



Séria PROTECTA

Vodotesné spínače a zásuvky IP 66

 **SCAME**
electrical solutions

Spínače IP66 séria PROTECTA



REFERENČNÉ NORMY

STN EN 60669-1

Spínače pre elektrické inštalácie v domácnostiach a podobne pevné elektrické inštalácie.
Časť 1: Všeobecné požiadavky

ZNAČENIE



TECHNICKÉ CHARAKTERISTIKY

Menovitý prúd:	10A - 20A
Menovité napätie:	250 V~
Frekvencia:	50 Hz
Izolačné napätie:	250 V~
Stupeň krytia:	IP66
Mechanická pevnosť:	IK 07
Pracovná teplota podľa referenčnej normy:	-5 °C +60 °C
Inštalácia teplota:	-20 °C +60 °C
Kapacita na pripojenie kontaktov:	3x2,5 mm ² 3x4 mm ² 3x6 mm ²
Skúška žeravým drôtom:	850 °C
Bezhalogénový materiál:	Áno
Materiál:	Technický plast
Káblové vstupy:	zhora, zdola a po stranách, M20
Farba:	Sivá RAL 7035

SPÍNAČ č. 1



Popis	Rozmery		Zapustená montáž	Montáž na povrch*
10AX - 250V~	M95 (95x95 mm)	1/12	137.3011	137.5011
20AX - 250V~	M95 (95x95 mm)	1/12	137.3012	137.5012

SÉRIOVÝ SPÍNAČ č. 5



Popis	Rozmery		Zapustená montáž	Montáž na povrch*
10AX - 250V~	M95 (95x95 mm)	1/12	137.3021	137.5021
20AX - 250V~	M95 (95x95 mm)	1/12	137.3022	137.5022

KRÍŽOVÝ PREPÍNAČ č. 7



Popis	Rozmery		Zapustená montáž	Montáž na povrch*
10AX - 250V~	M95 (95x95 mm)	1/12	137.3111	137.5111
20AX - 250V~	M95 (95x95 mm)	1/12	137.3112	137.5112

STRIEDAVÝ PREPÍNAČ č. 6



Popis	Rozmery		Zapustená montáž	Montáž na povrch*
10AX - 250V~	M95 (95x95 mm)	1/12	137.3211	137.5211
20AX - 250V~	M95 (95x95 mm)	1/12	137.3212	137.5212

DVOJITÝ STRIEDAVÝ PREPÍNAČ č. 5B (6+6)



Popis	Rozmery		Zapustená montáž	Montáž na povrch*
10AX - 250V~	M95 (95x95 mm)	1/12	137.3221	137.5221
20AX - 250V~	M95 (95x95 mm)	1/12	137.3222	137.5222

TLAČIDLO S OZNAČENÍM



Popis	Rozmery		Zapustená montáž	Montáž na povrch*
10A - 250V~ (zn. „ZVONEC“)	M95 (95x95 mm)	1/12	137.3311B	137.5311B
10A - 250V~ (zn. „STLAC“)	M95 (95x95 mm)	1/12	137.3311P	137.5311P
20A - 250V~ (zn. „STLAC“)	M95 (95x95 mm)	1/12	137.3312P	137.5312P

* Prevedenie pre montáž na povrch je dodávané s krabicou.

ODOLÁVANIE CHEMICKÝM A ATMOSFERICKÝM VPLYVOM

Slané roztoky	Kyseliny		Zásady		Rozpúšťadlá				Minerálne oleje	UV lúče
	Koncentrované	Zriedené	Koncentrované	Zriedené	Hexán	Benzén	Acetón	Alkohol		
Odolný	Čiastočne odolný	Odolný	Čiastočne odolný	Odolný	Odolný	Neodolný	Neodolný	Odolný	Čiastočne odolný	Odolný

Zásuvky IP66 séria PROTECTA



REFERENČNÉ NORMY

STN IEC 60884-1

Vidlice a zásuvky na používanie
v domácnostiach a na podobné účely.
Časť 1: Všeobecné požiadavky

TECHNICKÉ CHARAKTERISTIKY

Menovitý prúd:	16A
Menovité napätie:	250 V~
Frekvencia:	50 Hz
Izolačné napätie:	250 V~
Stupeň krytia:	IP66
Mechanická pevnosť:	IK07
Pracovná teplota podľa referenčnej normy:	-5 °C +60 °C
Inštalčná teplota:	-20 °C +60 °C
Kapacita na pripojenie kontaktov:	3x2,5 mm ²
Skúška žeravým drôtom:	850 °C
Bezhalogénový materiál:	Áno
Materiál:	Technický plast
Káblové vstupy:	zhora, zdola a po stranách, M20
Farba:	Základňa: sivá RAL 7035 Kryt: transparentný polykarbonát

Krytie IP66 je zaistené v zapojenom stave pri použití vhodnej vidlice vďaka špeciálnemu gélovému tesneniu.

DOMOVÉ ZÁSUVKY

Popis	Rozmery		Zapustená montáž	Montáž na povrch*
jednozásuvka 2P+E - 16A - 250V~ French Standard	M95 (95x95 mm)	1/12	137.4411	137.6411

* Prevedenie pre montáž na povrch je dodávané s krabicou.

Popis	Rozmery		Zapustená montáž	Montáž na povrch*
jednozásuvka 2P+E - 16A - 250V~ German Standard	M95 (95x95 mm)	1/12	137.4412	137.6412

* Prevedenie pre montáž na povrch je dodávané s krabicou.

INŠTALAČNÉ KRABICE

Popis	Rozmery		Zapustená montáž	Montáž na povrch
Jednoduchá	M95 (95x95 mm)	1/12	137.121	137.101

Popis	Rozmery		Zapustená montáž	Montáž na povrch
Dvojité	2 x M95 (95x95 mm)	1/12	137.122	137.102

VRCHNÝ KRYT PRE PRÍSTROJE EVOLUTION

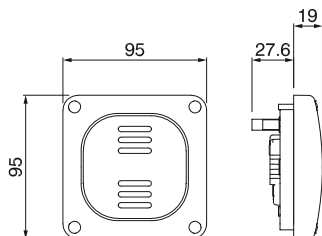
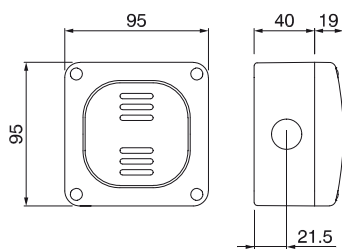
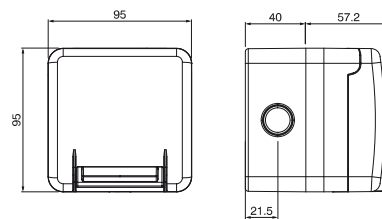
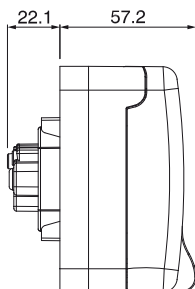
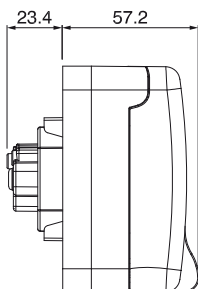
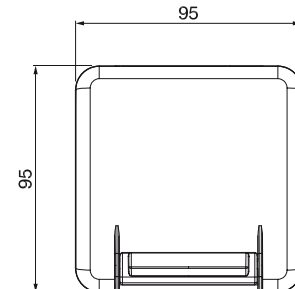
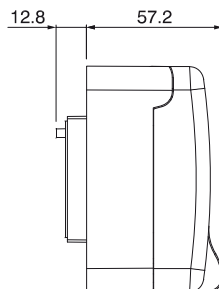
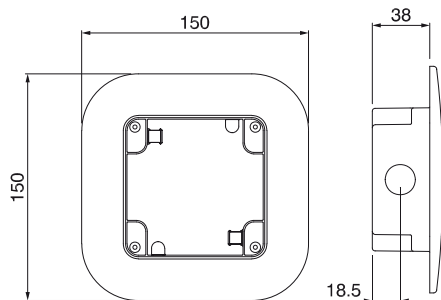
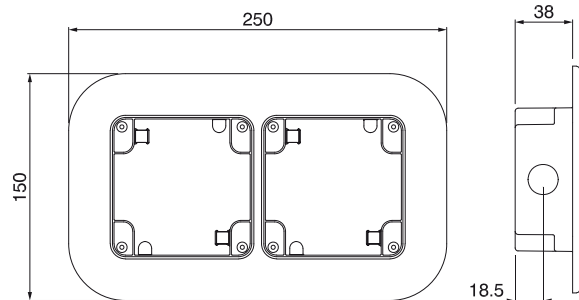
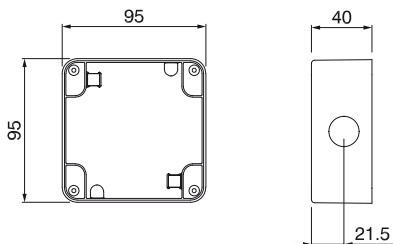
Popis	Rozmery		Zapustená montáž	Montáž na povrch
jednomodulová	M95 (95x95 mm)	1/12	137.001	
dvojmodulová	M95 (95x95 mm)	1/12		137.002

PRÍSLUŠENSTVO

Popis			
LED 220V~ pre podsvietené prevedenie	10	137.200	
Vývodka M20x1,5 IP66	10		805.5420
Špeciálne gélové tesnenie	10		137.202

ODOLÁVANIE CHEMICKÝM A ATMOSFERICKÝM VPLYVOM

Slané roztoky	Kyseliny		Zásady		Rozpúšťadlá				Minerálne oleje	UV lúče
	Koncentrované	Zriedené	Koncentrované	Zriedené	Hexán	Benzén	Acetón	Alkohol		
Odolný	Čiastočne odolný	Odolný	Čiastočne odolný	Odolný	Odolný	Neodolný	Neodolný	Odolný	Čiastočne odolný	Odolný

137.3XXX**137.5XXX****137.6411 - 137.6412****137.4412****137.4411****137.001 - 137.002****137.121****137.122****137.101****137.102**